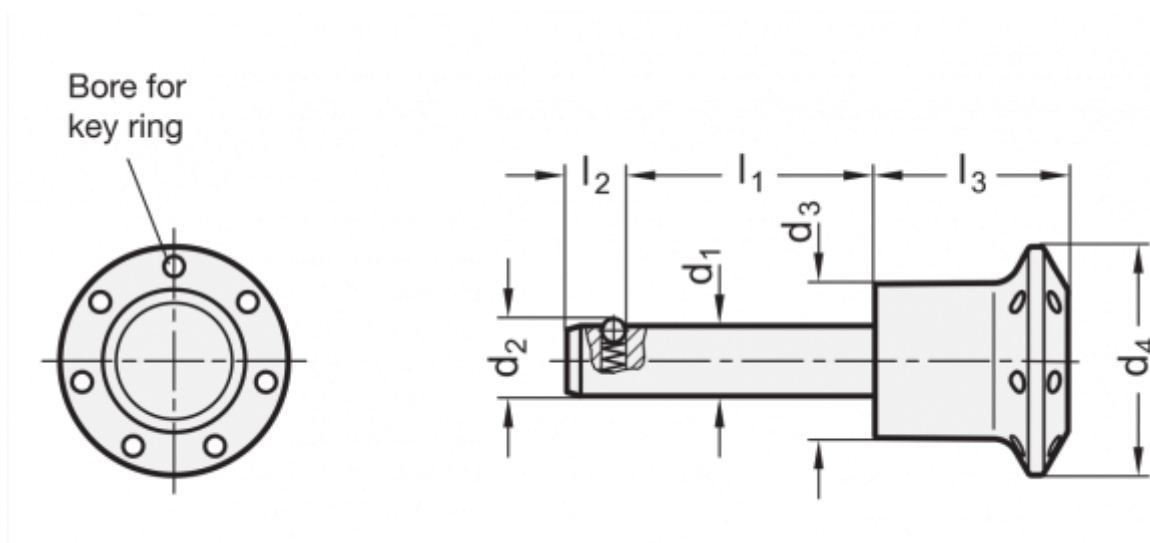


Varenummer: 201242650
Beskrivelse: E+G
Kuglelås GN 124.2-6-50

Mål



Aksial holdekraft på stifter N = 8	= 8	$l_2 = 5.0$
Boring for stift D12	= 6	$l_3 = 22.5$
d1	= 6	
d2	= 6.5	
d3	= 14.5	
d4	= 25	
Dobbel dele kraft i KN	= 22	
l_1	= 50	